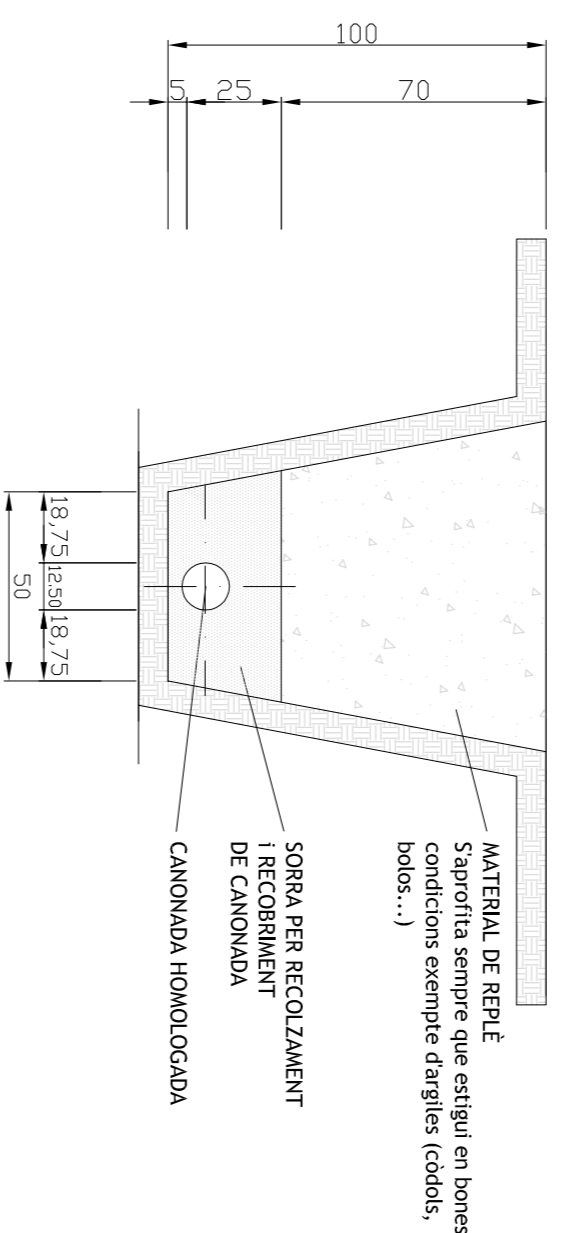
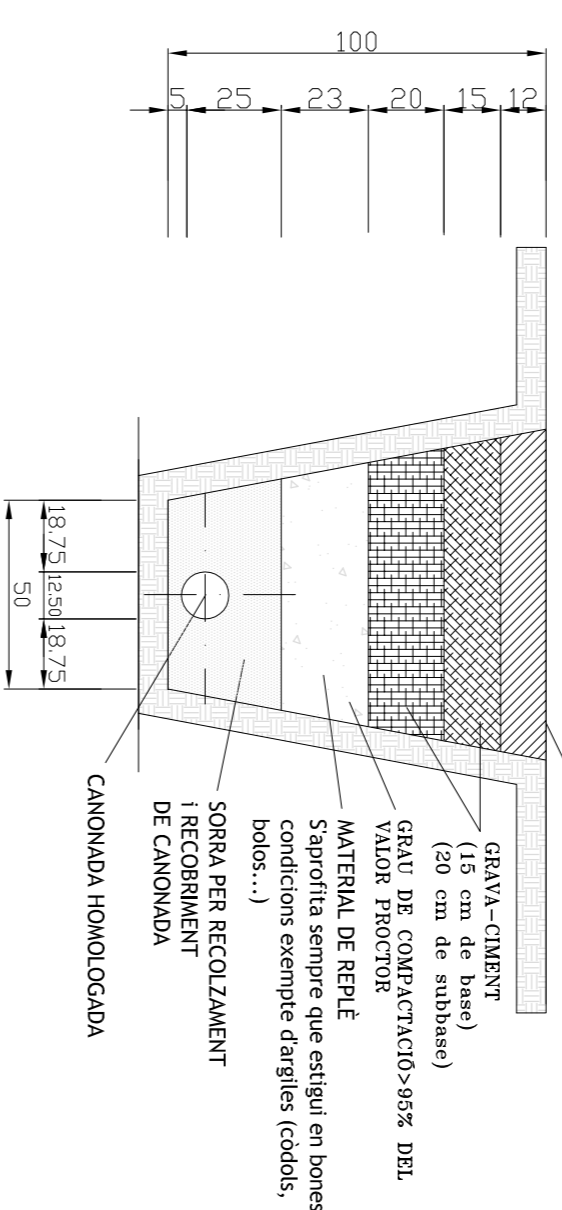


**RASA NORMALITZADA  
PER CAMÍ O TERRA  
1 CANONNADA DE Ø125mm**



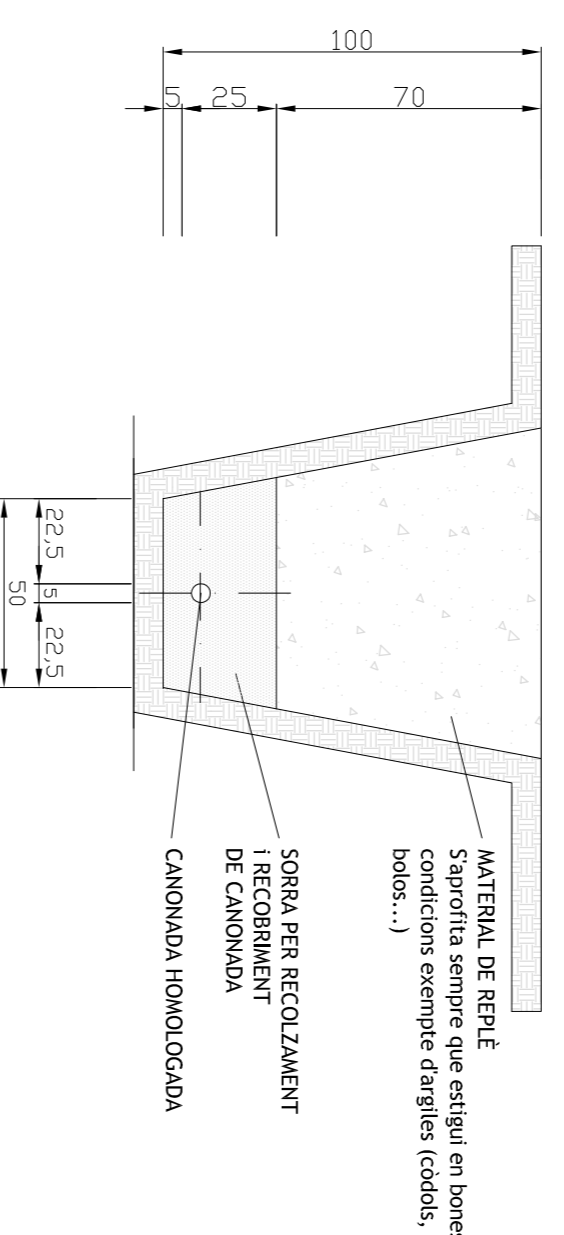
\* MIDES EN CM

**RASA NORMALITZADA  
PER ASFALT  
1 CANONNADA**



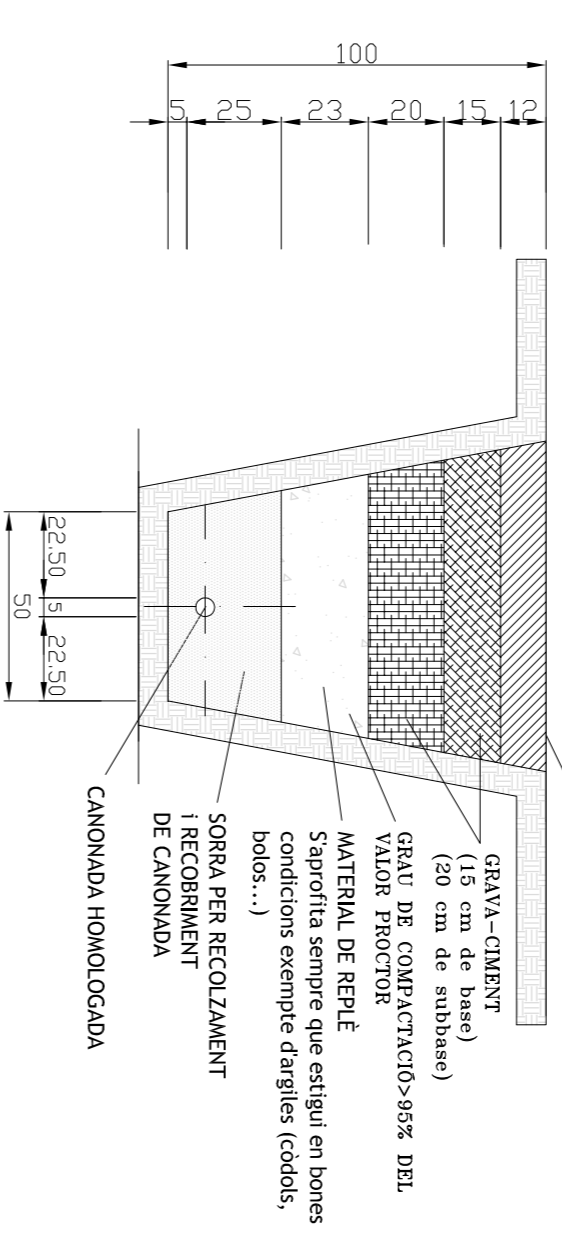
\* MIDES EN CM

**RASA NORMALITZADA  
PER CAMÍ O TERRA  
1 CANONNADA**



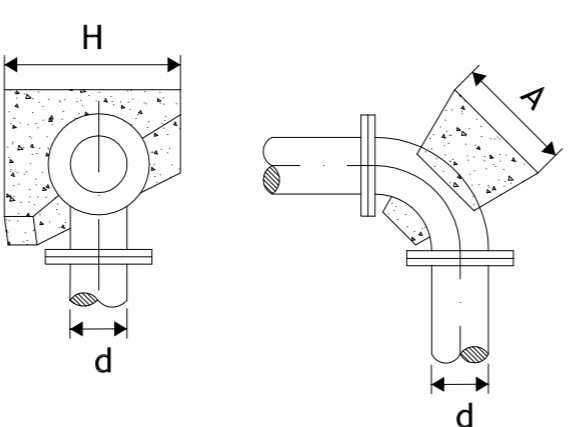
\* MIDES EN CM

**RASA NORMALITZADA  
PER ASFALT  
1 CANONNADA**



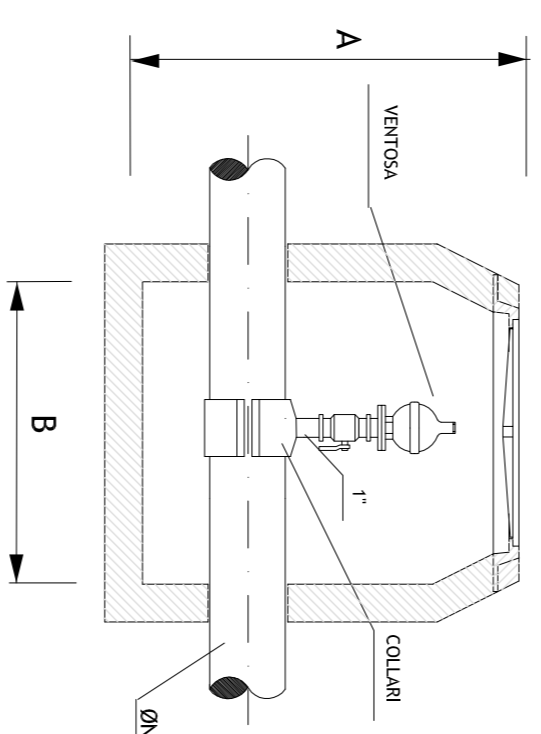
\* MIDES EN CM

**COLZE TIPUS**  
Escala: se



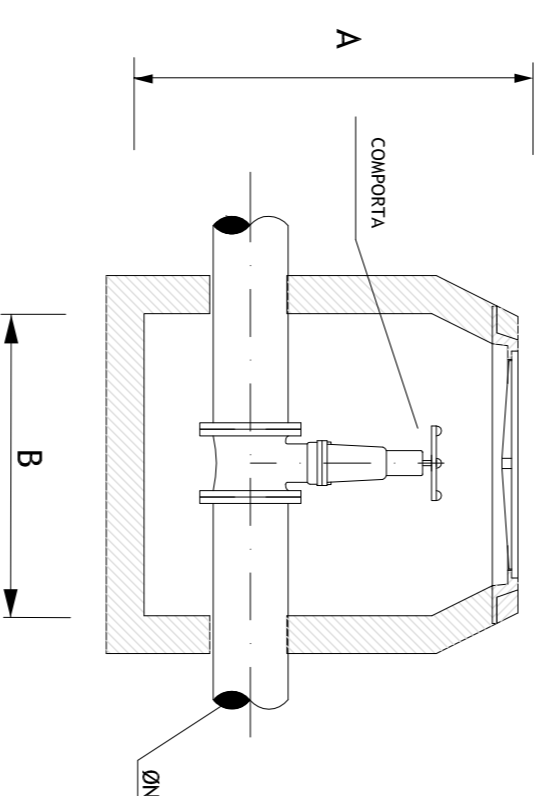
ROCA	A	H
TERRENY COMPACTE	3d	2d
TERRENY TOU	4d	3d
	5d	3d

**VENTOSA**



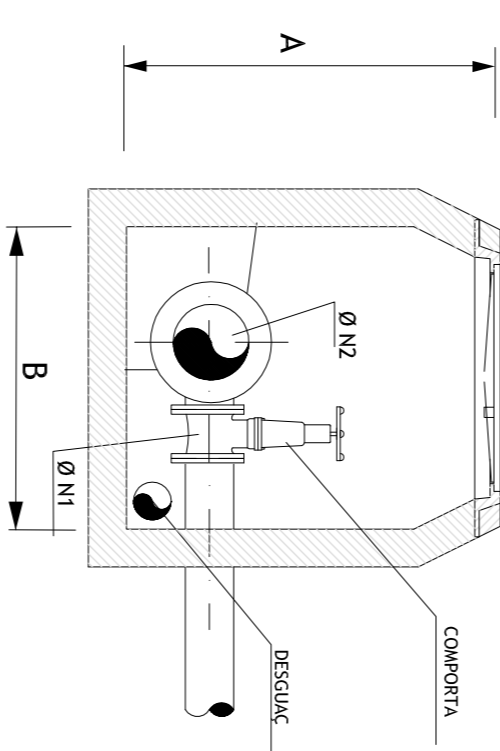
\* MIDES EN CM

**COMPORTA**

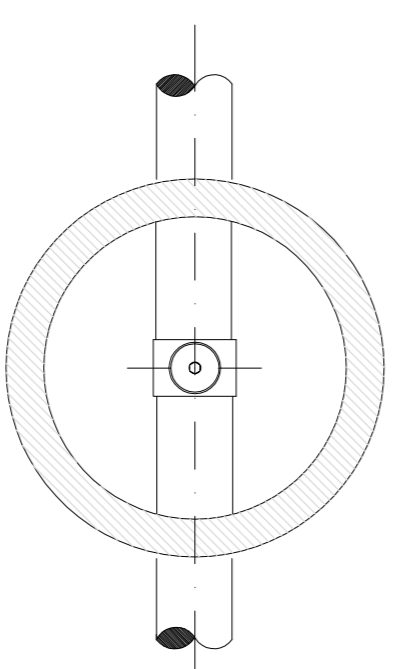


\* MIDES EN CM

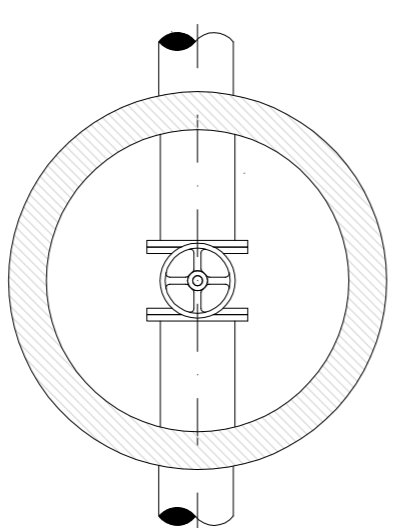
**DESCARREGA**



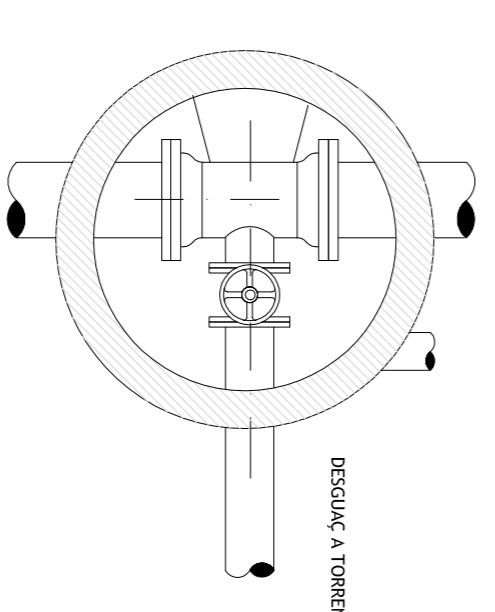
\* MIDES EN CM



ØN	A	B
SECCONS PRESSUPOST	≥ 150	60



ØN	A	B
SECCONS PRESSUPOST	≥ 150	60



ØN	A	B
SECCONS PRESSUPOST	≥ 150	60

**\* ARQUETES PREFABICADES DE FORMIGÓ**